

# Dell Networking W-7008 Denetleyici

## Kurulum Kılavuzu

Dell Networking W-7008 Denetleyici, kablosuz Erişim Noktalarını (AP) ve Hava İzleme Aygıtlarını (AM) kablu bir LAN sisteme bağlayan, denetleyen ve akıllı bir şekilde entegre eden bir kablosuz LAN denetleyicidir. W-7008 denetleyicide sekiz PoE/PoE+ Ethernet portu, bir Konsol portu, bir USB 2.0 portu, ve bir USB 3.0 portu bulunmaktadır. Denetleyici 16 adede kadar AP'yi ve 1024 adede kadar kullanıcıyı destekler.



**Not:** W-7008 denetleyici Dell Networking W-Serisi AOS 6.5.0.0 veya daha yeni bir sürümü gerektirmektedir.

### Ambalaj İçeriği

- W-7008 Denetleyici
- Güç Adaptörü
- Kurulum Kılavuzu (bu belge, basılı)
- Hızlı Başlangıç Kılavuzu (Basılı)
- Dell Yazılım Lisans Anlaşması (basılı)
- Dell Güvenlik, Çevre ve Yönetmelik Bilgileri (basılı)
- Dell Garanti ve Destek Bilgileri (basılı)



**Not:** W-7008 denetleyici ile birlikte kullanılan isteğe bağlı aksesuarlar ayrıca satılmaktadır. Ayrıntılar ve yardım almak için Dell satış temsilcinizle görüşün.

### W-7008 Bileşenleri

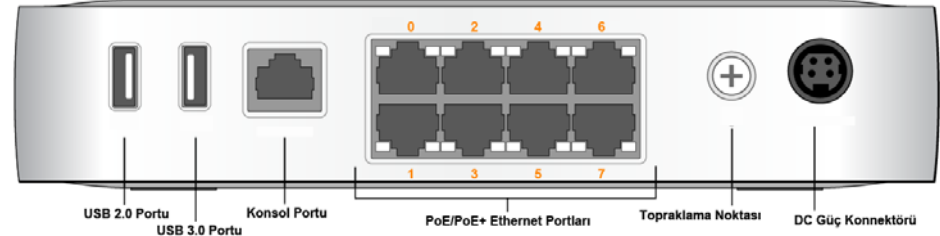
Bu bölümde 7008 denetleyici ünitesini oluşturan farklı bileşenler ve ünitedeki konuları açıklanmaktadır.

**Şekil 1** W-7008 denetleyicinin ön panelini, **Şekil 2** W-7008 denetleyicinin arka panelini göstermektedir.

**Şekil 1** W-7008 Denetleyici Ön Paneli



**Şekil 2** W-7008 Denetleyici Arka Paneli



### Güç ve Durum LED'leri

Ön panelde W-7008 denetleyici ünitesinin genel durumuna yönelik temel izleme işlevlerini sağlayan güç ve durum LED'leri bulunmaktadır. Güç ve durum LED'lerinin davranışları aşağıdaki tabloda açıklanmaktadır:

LED	İşlev	Gösterge	Durum
Güç	Sistem gücü	Yeşil (Kesintisiz)	DC adaptöründen güç kaynaklı
		Kapalı	Güç Kapalı
Durum	Sistem durumu	Yeşil (Kesintisiz)	Çalışıyor
		Yeşil (Yanıp sönüyor)	Cihaz yazılımı yükleniyor
		Kehribar (Yanıp sönüyor)	Önemli Alarm
		Kehribar (Kesintisiz)	Kritik Alarm
	Kapalı	Güç yok	

### Yapılandırmayı Sıfırla

W-7008 denetleyicinin ön panelinde ayrıca, W-7008 denetleyici yapılandırmasını sıfırlamak için yüzeye gömülü bir düğme bulunmaktadır. Ucunun bir yüzeye değdiğini hissedene kadar bir iğneyi Yapılandırmayı Sıfırla deliğine sokun. Denetleyicinin yapılandırmasını sıfırlamak üzere iğneyi iki saniye süreyle basılı tutun.

### PoE/PoE+ Ethernet Portları

W-7008 denetleyicinin arka panelinde sekiz adet 10/100/1000BASE-T Gigabit Ethernet portu (0 - 7) bulunmaktadır. Portların üzerindeki turuncu renkli numaralandırma bu portların PoE/PoE+ port olduğunu göstermektedir.

Gigabit Ethernet sekiz kablunun tümünü kullanır ve her çift iki yönlüdür. Bu, aynı çiftin hem veri aktarımı hem de veri alımı için kullanıldığı anlamına gelmektedir. **Şekil 3** RJ-45 konnektörü için Gigabit Ethernet pin çıkışlarını göstermektedir. 10/100/1000BASE-T Gigabit Ethernet portu üzerinde eşleşen pinler şunlardır: 1/2, 3/6, 4/5 ve 7/8.

**Şekil 3** Gigabit Ethernet Portu Pin Bağlantıları

1000Base-T Gigabit Ethernet Portu	RJ-45 Dişi Pin Bağlantıları	Sinyal Adı	İşlev
	1	BI_DA+	İki yönlü çift +A
	2	BI_DA-	İki yönlü çift -A
	3	BI_DB+	İki yönlü çift +B
	4	BI_DC+	İki yönlü çift +C
	5	BI_DC-	İki yönlü çift -C
	6	BI_DB-	İki yönlü çift -B
	7	BI_DD+	İki yönlü çift +D
	8	BI_DD-	İki yönlü çift -D

### Ethernet Port LED'leri

10/100/1000BASE-T Ethernet portlarının her birinde bağlantı/port durumu ve etkinliğini izlemenizi sağlayan iki LED bulunmaktadır.

- LINK/ACT:** Portun sol tarafında bulunan bu LED portun bağlantı durumunu ve etkinliğini gösterir.
- STATUS:** Portun sağ tarafında yer alan bu LED hızı temel olarak portun durumunu gösterir.

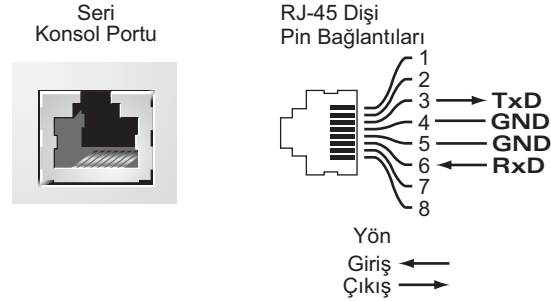
Her mod için LED davranışı aşağıdaki tabloda açıklanmıştır:

LED	İşlev	Mod	Gösterge	Durum
LINK/ACT	Bağlantı durumu	Yok	Yeşil (Kesintisiz)	Bağlantı kuruldu
			Yeşil (Yanıp sönüyor)	Port veri gönderiyor veya alıyor
			Kapalı	Port üzerinde bağlantı yok
STATUS	Port durumu	Hız	Yeşil (Kesintisiz)	1000 Mbps
			Kapalı	10/100 Mbps

### Konsol Portu

W-7008 denetleyicinin arka panelinde, doğrudan yerelden yönetim için, denetleyiciyi seri terminale veya dizüstü bilgisayara bağlamaya olanak tanıyan bir seri konsol portu bulunmaktadır. Bu port **Şekil 4**'de gösterilen pin bağlantılarına sahip bir RJ-45 dişi konnektördür. Ethernet kablosu kullanarak doğrudan bir terminale veya terminal sunucusuna bağlayın.

**Şekil 4** Seri Konsol Portu Pin Bağlantıları



Konsol portu iletişim ayarları aşağıdaki tabloda gösterilmiştir:

Baud Hızı	Veri Bitleri	Eşlik	Bitiş Bitleri	Akış Denetimi
9600	8	Yok	1	Yok

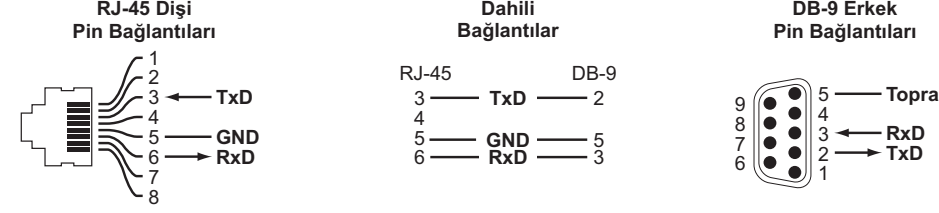
**DIKKAT:** KONSOL portu, yalnızca RS-232 cihazlarla uyumludur. AP'ler gibi RS-232 olmayan cihazlar desteklenmez.

**DIKKAT:** Konsol portunu Ethernet anahtarına veya PoE güç kaynağına bağlamayın. Aksi takdirde denetleyici hasar görebilir.

### Seri Konsol Portu Adaptörü

Dişi RJ-45 konnektörü erkek DB9 konnektöre dönüştürmek için modüler bir adaptör kullanılabilir. Ayrıntıların tamamı için bkz. **Şekil 5**.

**Şekil 5** RJ-45'i (Dişi)'den DB-9'a (Erkek) Modüler Bağdaştırıcı Dönüşümü



### USB 2.0 ve USB 3.0 Arabirimi

W-7008 denetleyicinin arka panelinde bir adet USB 2.0 ve bir adet USB 3.0 arabirimi bulunmaktadır. USB bellek aygıtı yapılandırmaları denetleyiciye kaydetmek ve yüklemek için kullanılabilir.

### Topraklama Noktası

W-7008 denetleyicinin arka panelinde bir topraklama noktası bulunmaktadır. Güvenlik ve elektromanyetik sinyal karışması (EMI) gereksinimlerini karşılamak ve düzgün işlevi sağlamak için güç bağlantısı yapılmadan önce denetleyici yeterli bir şekilde topraklanmalıdır. Topraklama kablosunu toprağa ve topraklama vidasıyla kasadaki topraklama noktasına bağlayın.

Ürünün montaj ve çalışmasının her safhasında elektriksel topraklama standartlarına uyun. Denetleyici kasaının, ağ portlarının, güç kaynaklarının veya montaj braketlerinin, farklı bir elektriksel toprağa bağlı herhangi bir cihaz, kablo, nesne veya kişiyle temasına izin vermeyin. Ayrıca, hiçbir zaman cihazı harici fırtına topraklama kaynaklarına bağlamayın.

### DC Güç Girişi

W-7008 denetleyici ünitesinin arka panelinde 54V DC, 2.78A AC-DC güç adaptörü (denetleyici paketine dahildir) aracılığıyla güç beslemeyi destekleyen bir 54V DC güç arabirimi bulunmaktadır.

### Kensington Güvenlik Yuvası

W-7008 denetleyicinin önden bakıldığında sağ tarafında, cihaz güvenliği için bir adet Kensington güvenlik yuvası bulunmaktadır.

### W-7008 Denetleyicinin Montajı

**Not:** Tüm Dell Networking ürünlerinin servis işlemleri yalnızca eğitimli servis personeli tarafından yapılmalıdır.

### Montaj Önerileri

- Yeterli hava sirkülasyonu için, denetleyicinin sol, sağ, ön ve arkasında en az 10 cm'lik (4 inç) açıklık bırakın.
- Güç kablolarına, ağ kablolarına ve gösterge LED'lerine erişebilmek için denetleyicinin ön ve arkasında fazladan boş alan bırakın.
- Aşırı ısınmaya neden olabileceği için denetleyicinin üzerine bir şey koymayın.
- Bu denetleyici ünitesini başka bir cihazın üzerine koymayın. Diğer cihazdan yayılan sıcaklık denetleyicinin aşırı ısınmasına neden olabilir.

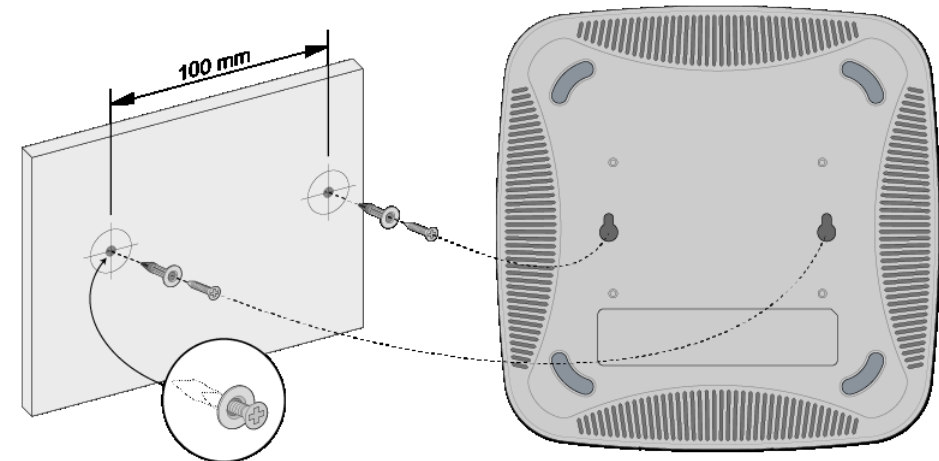
### Ünitenin Entegre Duvara Montaj Yuvaları Kullanılarak Montajı

Denetleyicinin altında bulunan anahtar deliği şeklindeki yuvalar, cihazın kapalı mekandaki bir duvar veya rafa dik olarak takılması için (arka panel aşağı bakacak şekilde) kullanılabilir.

Portlar cihazın arka tarafında bulunduğu için, denetleyicinin montajını yaparken, Ethernet portuna, örneğin montaj yüzeyine önceden açılacak bir delik gibi, açık bir yol bırakıldığından emin olun.

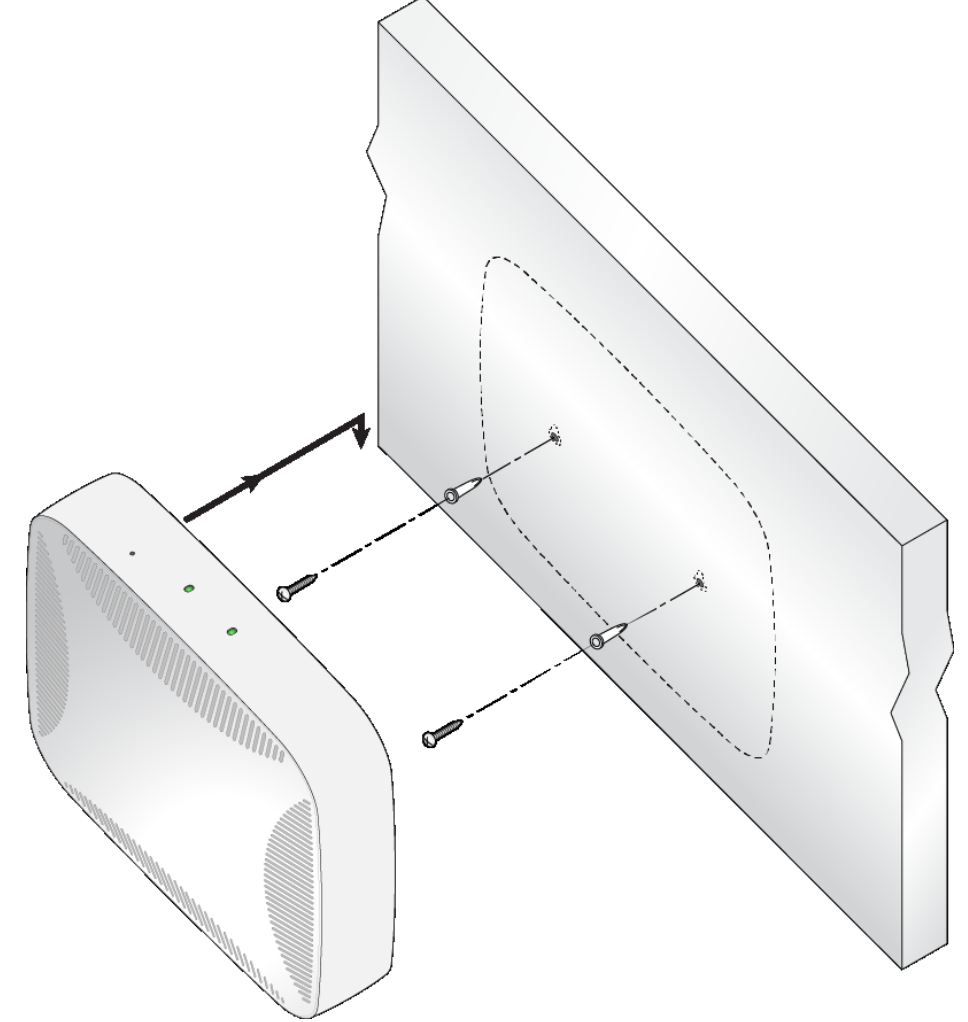
- Montaj konumunda, duvara veya rafa birbirinden 100 mm uzaklıkta iki vida takın. Cihazı monte edeceğimiz yüzeyi alçıpan ise, uygun duvar dübellerini (ürünle birlikte verilmez) kullanmamız önerilir. Bkz **Şekil 6**.

**Şekil 6** Ünitenin Entegre Duvara Montaj Yuvaları Kullanılarak Montajı



- Denetleyicinin altındaki montaj yuvalarını vidalara hizalayın ve üniteyi kaydırarak yerine oturtun. Bkz **Şekil 7**.

**Şekil 7** Dell W-7008 Duvara Montaj



### Ürün Teknik Özellikleri

#### Fiziksel

- Cihaz Boyutları (YxGxD): 4,2 cm x 20,32 cm x 20,32 cm
- Cihaz Ağırlığı 2,204 lbs (1 kg)

#### Elektriksel

- Ethernet:
  - 8 adet 10/100/1000BASE-T otomatik algılamalı Ethernet RJ-45 Arabirimi
  - MDI/MDX
  - 0 - 7 portlar üzerinde (IEEE 802.3af or IEEE 802.3at uyumlu) PoE desteği, 54 V DC (maksimum)/ 550 mA (pin yapılandırması için bkz **Şekil 3**)
- Güç:
  - 54 V DC güç arabirimi, 54V DC, 2.78 A AC-DC güç adaptörü aracılığıyla güç teminini destekler

#### Çevresel

- Çalışma:
  - Sıcaklık: 0° C ila +40° C (+32° F ila +104° F)
  - Bağıl Nem: %10 ila %90 (RH) yoğunlaşmayan
- Depolama ve nakliye:
  - Sıcaklık: -40° C ila +70° C (40° F ila +158° F)

Bu ürünle ilgili ek spesifikasyonlar için, lütfen şu adresteki veri sayfasına başvurun: [dell.com](http://dell.com).

#### Yönetmelik Kapsamındaki Model Adları

W-7008 denetleyicinin düzenleme kapsamındaki model adı ARCN7008'dir.

## Güvenlik ve Yönetmelikler Yönünden Uygunluk



**Not:** Ülkeler bazında kısıtlamalar, ek güvenlik ve mevzuat bilgileri için bu ürünle birlikte verilen birden fazla dilde hazırlanmış *Dell Networking W-Serisi Güvenlik, Çevre ve Yönetmelik* Bilgileri belgesine başvurun.



### FCC Amerika Birleşik Devletleri

Bu ekipman, FCC Kuralları Bölüm 15 uyarınca test edilmiş ve Sınıf A dijital cihazlara ilişkin sınırlara uygun olduğu saptanmıştır. Söz konusu sınırlar, ekipman ticari bir ortamda çalıştırılırken zararlı sinyal karışmasına karşı makul düzeyde koruma sağlamak amacıyla belirlenmiştir. Bu ekipman, radyo frekansı enerjisi üretir, kullanır ve yayabilir ve talimat el kitabına göre kurulmadığı ve kullanılmadığı takdirde, telsiz haberleşme için zararlı sinyal karışmasına yol açabilir. Bu ekipmanın bir yerleşim alanında çalıştırılması büyük olasılıkla zararlı enterferansa yol açacaktır. Bu durumda, kullanıcının enterferansı masrafları kendisine ait olmak üzere düzeltmesi gerekecektir.




### Industry Canada

Bu Sınıf A dijital cihaz, Kanada ICES-003'e uygundur.




### AB Yönetmeliklerine Uygunluk

CE Bu ürün 2014/30/EU (EMC) ve 2014/35/EU (LVD) yönergelerinin koşullarına uygun olarak CE işareti taşımaktadır. Bu ürün 2014/30/EU (EMC) ve 2014/35/EU (LVD) yönergelerinin temel gereksinimlerine ve ilgili diğer koşullarına uygundur. 2014/30/EU (EMC), 2014/35/EU (LVD), 2011/65/EU (ROHS), ve 2009/125/EC (Enerji ile ilgili Ürünlere yönelik Eco Tasarım) yönergeleri kapsamındaki Uygunluk Beyanı **dell.com** adresinde görülebilir.


	<b>DİKKAT:</b> Bu elkitabında belirtilenler dışındaki kontroller veya performans ayarları ya da prosedürlerin kullanılması, tehlikeli düzeyde radyasyona maruz kalınmasıyla sonuçlanabilir
----------------------------------------------------------------------------------	--------------------------------------------------------------------------------------------------------------------------------------------------------------------------------------------



	<b>DİKKAT:</b> Bu denetleyici ünitesi CE bağışıklık gereksinimleri uyarınca 1kV'ye kadar test edilmiş olmasına rağmen, cihaz, bina kurulumunun bir parçası olarak elektrik akımının açılıp kapanması ve yıldırıma karşı ani yüksek gerilim koruması gerektirmektedir. Dış mekanlardaki bu ani yüksek gerilim artışlarına karşı koruma için her türlü açık kablolananın korumalı hale getirilmesi ve her iki uçta da topraklama yapılması gerekmektedir.
----------------------------------------------------------------------------------	---------------------------------------------------------------------------------------------------------------------------------------------------------------------------------------------------------------------------------------------------------------------------------------------------------------------------------------------------------------------------------------------------------------------------------------------------------



### Japonya VCCI

	この装置は、クラス A 情報技術装置です。この装置を家庭環境で使用すると電波妨害を引き起こすことがあります。この場合には使用者が適切な対策を講ずるよう要求されることがあります。
------------------------------------------------------------------------------------	------------------------------------------------------------------------------------------

Bu, A Sınıfı bir üründür. Ev ortamında, bu ürün radyo sinyal karışmasına yol açabilir ve bu durumda kullanıcının düzeltici tedbirleri uygulaması gerekebilir.



### Kazakistan Mevzuatı



### Fas Mevzuatı



### Rusya Mevzuatı



**DİKKAT:** Bu ürünle birlikte verilen pil, perklorat malzeme içerebilir. Kaliforniya ve diğer bazı eyaletlerde özel işlem yapılması gerekebilir. Daha fazla bilgi için bkz. [www.dtsc.ca.gov/hazardouswaste/perchlorate](http://www.dtsc.ca.gov/hazardouswaste/perchlorate)



## Dell Ekipmanının Uygun bir Şekilde İmha Edilmesi

### Elektrikli ve Elektronik Ekipman Atıkları



Ömrünün sonuna gelen Dell ürünleri, AB Üyesi Ülkeler, Norveç ve İsviçre’de ayrıca toplanmak ve işlemden geçirilmek zorundadır. Bu nedenle, bu ürünler, solda gösterilen sembolle (üzerinde çarpı bulunan tekerlekli çöp kutusu) ile işaretlenir. Bu ülkelerde bu ürünlerin ömürlerinin sonunda uygulanacak işlemler, Elektrikli ve Elektronik Ekipman Atıkları (WEEE) ile ilgili 2012/19/EU sayılı Yönergeyi uygulayan ülkelerin geçerli ulusal mevzuatına uygun olacaktır.



### Avrupa Birliği RoHS (Tehlikeli Maddelerin Kısıtlanması)

RoHS Dell ürünleri, 2011/65/EC sayılı AB Tehlikeli Maddelerin Kısıtlanması (RoHS) Yöngesine de uygundur. AB RoHS elektrikli ve elektronik ekipman imalatında belirli tehlikeli malzemelerin kullanımına kısıtlamalar getirmektedir. Özellikle, RoHS Yöngesi uyarınca kısıtlamaya tâbi olan malzemeler Kurşun (baskılı devre ünitelerinde kullanılan Lehim dahil), Kadmîyum, Cıva, Hekzavalan Krom ve Bromür’dür. Bazı Dell ürünleri, RoHS Yöngesi Ek 7 kapsamında listelenen istisnalara (baskılı devre ünitelerinde kullanılan lehim içerisindeki Kurşun) tabidir. Ürün ve ambalajların üzerinde, öz konusu Yönergeye uygunluğun belirtilmesi için sol tarafta gösterilen “RoHS” etiketi bulunacaktır.




### Hindistan RoHS


Bu ürün Hindistan Hükümeti Çevre ve Orman Bakanlığı tarafından yönetilen E-Waste (Yönetim ve İşletim) Kuralları tarafından tarif edilen RoHS koşullarıyla uyumludur.



### Çin Tehlikeli Maddelerin Kısıtlanması Yöngesi (RoHS)

Dell ürünleri, Çin çevre beyanı gerekliliklerine de uygun olup ürünlerin üzerinde sol tarafta görülen “EFUP 10” etiketi bulunmaktadır.

	<b>有毒有害物质声明</b> <b>Hazardous Materials Declaration</b>																											
<table> <tbody><tr> <th rowspan="2">部件名称 (Parts)</th> <th colspan="6">有毒有害物质或元素 (Hazardous Substance)</th> </tr> <tr> <th>铅 (Pb)</th> <th>汞 (Hg)</th> <th>镉 (Cd)</th> <th>六价铬 (Cr<sup>+</sup>)</th> <th>多溴联苯 (PBB)</th> <th>多溴二苯醚 (PBDE)</th> </tr> <tr> <td>电路板 (PCA Boards)</td> <td>×</td> <td>○</td> <td>○</td> <td>○</td> <td>○</td> <td>○</td> </tr> <tr> <td>机械组件 (Mechanical Sub-Assemblies)</td> <td>×</td> <td>○</td> <td>○</td> <td>○</td> <td>○</td> <td>○</td> </tr> </tbody></table> <p>○：表示该有毒有害物质在该部件所有均质材料中的含量均在 SJ/T11363-2006 标准规定的限量要求以下。 Indicates that the concentration of the hazardous substance in all homogeneous materials in the parts is below the relevant threshold of the SJ/T11363-2006 standard.</p> <p>×：表示该有毒有害物质至少在该部件的某一均质材料中的含量超出SJ/T11363-2006标准规定的限量要求。 Indicates that the concentration of the hazardous substance of at least one of all homogeneous materials in the parts is above the relevant threshold of the SJ/T11363-2006 standard.</p> <p>对销售之目的所售产品, 本表显示, 供应链的电子信息产品可能包含这些物质。 <b>This table shows where these substances may be found in the supply chain of electronic information products, as of the date of sale of the enclosed product.</b></p>	部件名称 (Parts)	有毒有害物质或元素 (Hazardous Substance)						铅 (Pb)	汞 (Hg)	镉 (Cd)	六价铬 (Cr <sup>+</sup> )	多溴联苯 (PBB)	多溴二苯醚 (PBDE)	电路板 (PCA Boards)	×	○	○	○	○	○	机械组件 (Mechanical Sub-Assemblies)	×	○	○	○	○	○	
部件名称 (Parts)		有毒有害物质或元素 (Hazardous Substance)																										
	铅 (Pb)	汞 (Hg)	镉 (Cd)	六价铬 (Cr <sup>+</sup> )	多溴联苯 (PBB)	多溴二苯醚 (PBDE)																						
电路板 (PCA Boards)	×	○	○	○	○	○																						
机械组件 (Mechanical Sub-Assemblies)	×	○	○	○	○	○																						

此标志为针对所涉及产品的环保使用期标志。某些零部件会有一个不同的环保使用期 (例如, 电池单元模块) 贴在其产品上。此环保使用期限只适用于产品是在产品手册中所规定的条件下工作。 The Environment-Friendly Use Period (EFUP) for all enclosed products and their parts are per the symbol shown here. The Environment-Friendly Use Period is valid only when the product is operated under the conditions defined in the product manual.	
----------------------------------------------------------------------------------------------------------------------------------------------------------------------------------------------------------------------------------------------------------------------------------------------------------------------------------------------------	---------------------------------------------------------------------------------------

# Dell Networking W-7008 Denetleyici Kurulum Kılavuzu



### Dell ile İletişim

Web Sitesi Desteği	
Ana Site	<a href="http://dell.com">dell.com</a>
Dell İletişim	<a href="http://dell.com/contactdell">dell.com/contactdell</a>
Destek Sitesi	<a href="http://dell.com/support">dell.com/support</a>
Dell Belgeleri	<a href="http://dell.com/support/manuals">dell.com/support/manuals</a>



**Telif Hakkı Bilgileri**  
© Telif Hakkı 2016 Hewlett Packard Enterprise Development LP. Dell™, DELL™ Logosu ve PowerConnect™ Dell Inc. ticari markalarıdır.

Her hakkı saklıdır. Bu el kitabındaki teknik özellikler haber verilmeksizin değiştirilebilir.

Menşei ABD'dir. Diğer bütün ticari markaların mülkiyeti kendi sahiplerine aittir.

#### Açık Kaynak Kodu

Bu ürün GNU Genel Kamu Lisansı, GNU Kısıtlı Genel Kamu Lisansı ve/veya diğer açık kaynak lisansları altında lisanslanmış yazılım kodları içerir.

